



# Aktivkoladsorberare

## Serien ACT

I kontinuerlig drift för högsta möjliga tryckluftskvalitet  
Flöde 1,17 till 154,53 m<sup>3</sup>/min, tryck 4 till 48 bar

Serien ACT

# I kontinuerlig drift för högsta möjliga tryckluftskvalitet

Kaesers aktiva koltorn i serien ACT är specialister när det finns ett kontinuerligt behov av tekniskt oljefri, lukt- och smakneutral tryckluft. De installeras efter tryckluftstorkningen och förfiltreringen för att uppnå restoljehalter av klass 1 enligt ISO 8573-1 och skyddar även känsliga tillverkningsprocesser på ett tillförlitligt sätt.

Därför används de vanligtvis även till tillämpningar inom områdena optik, ytteknik, elektronik, livsmedel och läkemedel.

## Tekniskt oljefri tryckluft

Industristandarden ISO 8573-1 anger ett kvarvarande oljeinnehåll på 0 till högst 0,01 mg / m<sup>3</sup> för den strängaste renhetsklassen 1. Klass 1-tryckluft är sålunda mycket renare än vanlig omgivande luft. Av denna anledning är beredningen absolut nödvändig, oberoende av vilken komprimeringsmetod som används.

För att uppnå denna renhet är det inte tillräckligt att avlägsna flytande oljekomponenter med filter. Dampkomponenterna måste också bibehållas genom adsorption på aktivt kol.

Kaesers kraftfulla aktiva koltorn i serien ACT kan uppnå restoljehalter långt under gränsen för klass 1.

## Spara energi

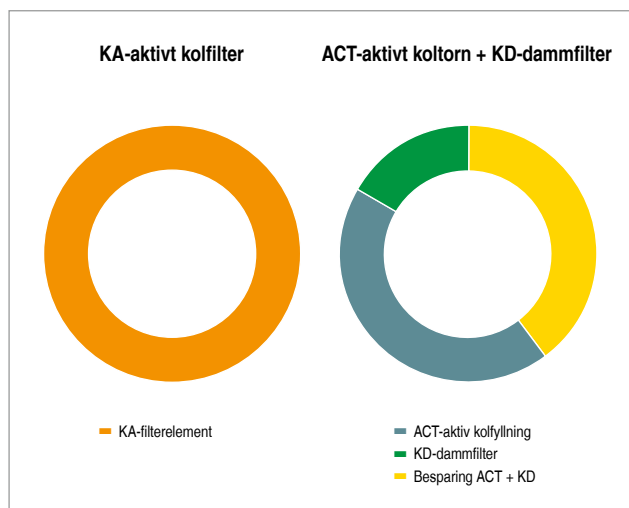
Tillsammans med fläktfördelare i rostfritt stål säkerställer kraftigt dimensionerade strömningsytor ett jämnt flöde med en mycket låg tryckförlust på högst 0,1 bar.

Det innebär att kompressionstrycket hos uppströms kompressorer och energikostnaderna för tryckluftproduktion kan hållas så låg som möjligt.

## Hög tillförlitlighet

ACT-aktiverade koladsorberare är utrustade med en högkvalitativ och en riklig mängd aktivkolfyllning. Den aktiva koltypen, som har optimerats speciellt för gasrengöring, är finporerad och har en hög retentionskapacitet. För både originalutrustning och underhåll används en nötningsbeständig, dammfri kvalitet med låg askhalt.

Dessutom säkerställer flödesfördelare i rostfritt stål av rostfritt stål ett jämnt flöde genom bädden med aktivt kol. Den höga tryckluftskvaliteten uppnås på ett tillförlitligt sätt med en livslängd på upp till 12 000 fullbelastningstimmar/högst 5 år.



## Låga livscykelkostnader

Vid kontinuerligt tryckluftsbbehov är Kaesers ACT-aktiva koltorn kostnadsjämförbart överlägsen typiska aktiva kolfilter. Tack vare de betydligt längre underhållsintervallerna kan deras livscykelkostnader vara desamma som högkvalitativa aktiva kolfilter det tredje året. De följande åren visar de sig vara det betydligt mera ekonomiska alternativet. Till detta ska man lägga en betydligt bättre tryckluftstillgänglighet på grund av det låga antalet underhållstillfällen.

Antagande:

Kostnader för investering, service (material, arbete och avfallshantering), vid följande bytesintervaller: ACT-aktiv kolfyllning 12 000 drifttimmar, dammfilter 6 000 drifttimmar, aktivt kolfilter 1 000 drifttimmar; årlig kapitalvinst på 10 år.



**Bild:**  
ACT 133 med tillbehör  
KAESER-FILTER (tillval)

# Sparade installations- kostnader

Flexibelt placerbara  
tryckluftsanslutningar ersätter  
lokala anpassningar.



Serien ACT

# Tekniskt oljefri – med högsta kostnadseffektivitet



## Låg tryckförlust

Aktiva koltorn i ACT-serien har rörledningar och behållare med generöst dimensionerade tvärsnitt. På så sätt uppnår du låga differensstryck (dp) på max. 0,1 bar.



## Lång användningstid för det aktiva kolet

Tack vare generösa påfyllningsmängder, aktivt kol av hög kvalitet och fläktfördelare i rostfritt stål har den aktiva kolfyllningen i det aktiva koltornet ACT en livslängd på upp till 12 000 fullbelastningstimmar/högst 5 år med fullbelastningstimmar innan det behöver bytas ut.



## Stabil stålräm

Kaesers aktiva koltorn i serien ACT är monterade i en skyddande, ytterst robust stålräm.



## Tillbehör: Tryckluftsfiler från KAESER

ACT-aktiva koltorn ska alltid vara utrustade med KAESER FILTER. Installerade som förfiler och efterfilter säkerställer de en maximal drifttid för det aktiva kolet och håller koldamm borta från den rena tryckluften – och detta med mycket låg tryckförlust.

# Utrustning

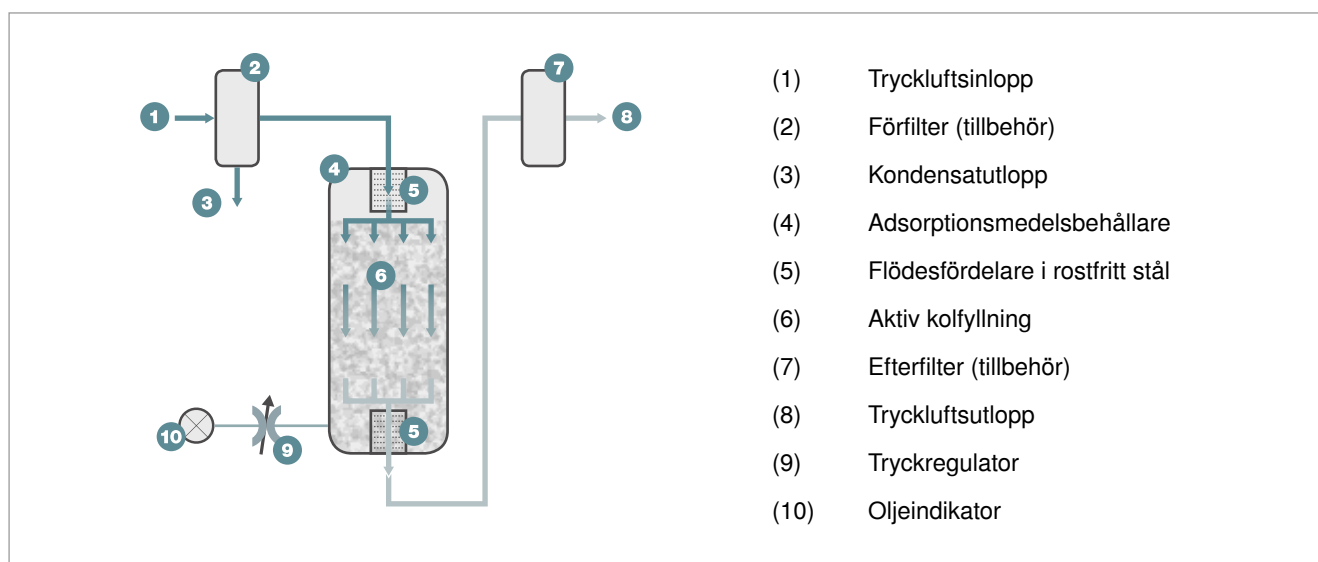
## Standardutrustning

Adsorptionsmedelsbehållare inklusive aktiv kolfyllning, flödesfördelare i rostfritt stål upptill/nedtill och separata påfyllnings- och tömningsstutsar upptill/nedtill; utrustad med behållarmanometer och tryckregulator med oljeindikator; förmonterad tryckluftsinloppsledning och -utloppsledning (flexibelt placerbara); stabil grundram, 2-komponents våtlackering.

## Tillval

Silikonfritt utförande enligt VW-provnorm PV 3.10.7  
 - Arbetstryck 16 bar för modellerna ACT 169 – 1545  
 - Arbetstryck 48 bar för modellerna ACT 12 – 1545 HP

# Funktion



# Beräkning av flöde

Korrigeringsfaktorer vid avvikande driftförhållanden (flöde i m<sup>3</sup>/min x k...)

Avvikande arbetstryck vid filtrets inlopp p													
p bar (p <sub>0</sub> )	4	5	6	7	8	9	10	11	12	13	14	15	16
k <sub>p</sub>	0,63	0,75	0,88	1,00	1,06	1,12	1,17	1,22	1,27	1,32	1,37	1,41	1,46

Inloppstemperatur tryckluft T <sub>0</sub>							
T <sub>0</sub> (°C)	25	30	35	40	45	50	55
k <sub>T0</sub>	3,10	1,70	1,00	0,57	0,33	0,19	0,11

Exempel:				
Arbetstryck	8 bar	->	Faktor	1,06
Temperatur tryckluftinlopp	40 °C	->	Faktor	0,57

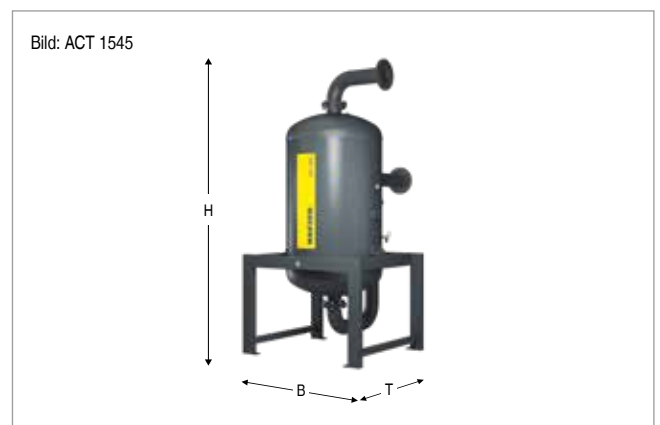
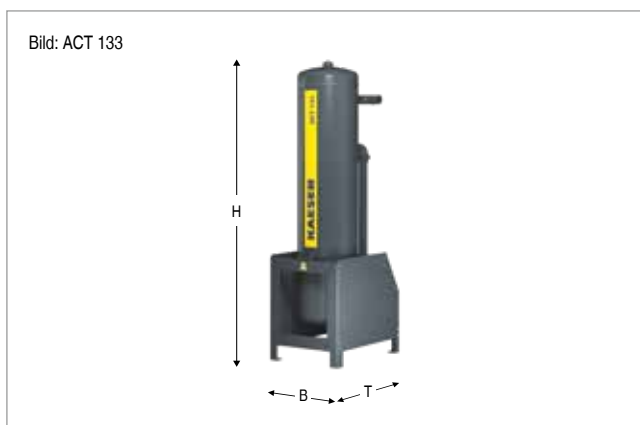
Aktivt koltern ACT 133 med ett flöde på 8,05 m <sup>3</sup> /min	
Max. möjligt flöde under driftförhållanden	
$V_{\text{max drift}} = V_{\text{referens}} \times k_p \times k_{T_0}$	
$V_{\text{max drift}} = 13,33 \text{ m}^3/\text{min} \times 1,06 \times 0,57 = 8,05 \text{ m}^3/\text{min}$	

# Tekniska data

Modell	Flöde * m <sup>3</sup> /min	Arbets- tryck bar	Tryck- förlust bar	Anslutning tryckluft	Temperatur omgivning °C	Max. temperatur tryckluftsinlopp °C	Mått B x D x H mm	Vikt kg
ACT 12	1,17	4 ... 16	< 0,1	R ¾	2 ...45	2 ...55	350 x 750 x 1950	90
ACT 18	1,83	4 ... 16	< 0,1	R ¾	2 ...45	2 ...55	350 x 750 x 1950	110
ACT 27	2,67	4 ... 16	< 0,1	R ¾	2 ...45	2 ...55	350 x 750 x 1950	130
ACT 33	3,33	4 ... 16	< 0,1	R 1¼	2 ...45	2 ...55	350 x 750 x 1980	160
ACT 50	5,00	4 ... 16	< 0,1	R 1¼	2 ...45	2 ...55	550 x 750 x 1980	170
ACT 75	7,50	4 ... 16	< 0,1	R 1½	2 ...45	2 ...55	550 x 750 x 1990	215
ACT 108	10,83	4 ... 16	< 0,1	R 2	2 ...45	2 ...55	550 x 750 x 1990	260
ACT 133	13,33	4 ... 16	< 0,1	R 2	2 ...45	2 ...55	550 x 750 x 2000	330
ACT 169	16,88	4 ... 10	< 0,1	DN 80	2 ...45	2 ...55	800 x 1160 x 2215	275
ACT 215	21,47	4 ... 10	< 0,1	DN 80	2 ...45	2 ...55	800 x 1160 x 2505	310
ACT 266	26,62	4 ... 10	< 0,1	DN 80	2 ...45	2 ...55	960 x 1230 x 2385	360
ACT 323	32,33	4 ... 10	< 0,1	DN 80	2 ...45	2 ...55	1010 x 1230 x 2385	420
ACT 386	38,63	4 ... 10	< 0,1	DN 100	2 ...45	2 ...55	1010 x 1250 x 2595	430
ACT 444	44,35	4 ... 10	< 0,1	DN 100	2 ...45	2 ...55	1110 x 1454 x 2835	575
ACT 601	60,01	4 ... 10	< 0,1	DN 150	2 ...45	2 ...55	1110 x 1728 x 2868	625
ACT 859	85,85	4 ... 10	< 0,1	DN 150	2 ...45	2 ...55	1540 x 1965 x 2873	925
ACT 1173	117,73	4 ... 10	< 0,1	DN 200	2 ...45	2 ...55	1540 x 2169 x 2984	1200
ACT 1545	154,53	4 ... 10	< 0,1	DN 200	2 ...45	2 ...55	1580 x 2187 x 3297	1510

\* Effektdata vid referensförhållanden: Arbetstryck 7 bar, Omgivningstemperatur + 25 °C, Tryckluftsinloppstemperatur + 35 °C, Tryckdaggpunkt ≤ +3 °C, baserat på omgivningstryck 1 bar absolut och 20 °C. Vid andra driftförhållanden förändras flödet.

## Mått



# Vi finns över hela världen

KAESER KOMPRESSORER är en av världens största kompressortillverkare och leverantörer av tryckluftssystem, och finns över hela världen.

I mer än 100 länder garanterar våra filialer och samarbetsföretag att våra användare kan utnyttja sina högmoderna, effektiva och tillförlitliga tryckluftsanläggningar.

Yrkeseferna konsulter och ingenjörer erbjuder omfattande rådgivning och utvecklar individuella, energieffektiva lösningar för alla användningsområden för tryckluft. Den internationella KAESER-gruppens datornätverk gör systemleverantörens kunskaper tillgängliga för alla kunder över hela världen.

Den högt kvalificerade, globala försäljnings- och serviceorganisationen garanterar högsta möjliga tillgänglighet för alla KAESER-produkter och tjänster.



## KAESER Kompressorer AB

Box 7329 – 187 14 Täby – Telefon: 08-544 443 30 – Fax: 08-630 10 65  
E-Mail: [info.sweden@kaeser.com](mailto:info.sweden@kaeser.com) – [www.kaeser.com](http://www.kaeser.com)